

# Brides à excentrique

- Peu onéreux
- Changement de pièces très rapide
- Réalisation simple du montage
- Faible encombrement

## Brides pour



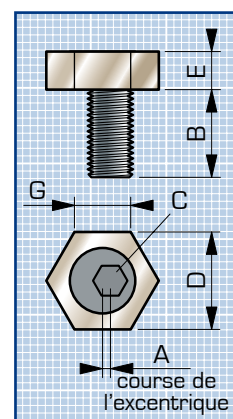
**2,7 Tonnes**  
27000 Newton

**i** Vis excentrique fileté en acier traité, élément de blocage hexagonal en cupro-aluminium ou cylindrique en acier.



### Crampon de serrage Hexagonal à vis

Vis	A	B	C	D	E	F	G	Puissance	Qté.	Réf.
M 4	0.76	9.6	3	7.9	2.8	3.8	4.56	900 N.	10	MB-004
M 6	1.01	11.2	4	15.9	4.75	7.8	9.18	3400 N.	10	MB-006
M 6	1.01	11.2	4	15.9	4.75	7.8	9.18	3400 N.	4	MB-007*
M 8	1.01	15	5	20.6	4.75	10.15	11.9	3600 N.	12	MB-008
M 8	1.01	15	5	20.6	4.75	10.15	11.9	3600 N.	4	MB-009*
M 10	1.52	19	7	20.6	6.35	10.15	11.9	8900 N.	10	MB-010
M 12	2.03	22.8	8	25.4	9.5	12.7	14.7	17800 N.	8	MB-012
M 16	2.54	28.5	12	30.13	12.7	15.0	17.4	26700 N.	4	MB-016

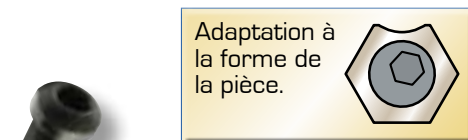


Livré avec vis excentrique

\* Vis excentrique et hexagone de serrage en inox

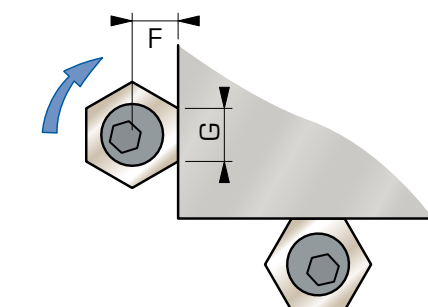
### Vis excentrique

Vis	Qté.	Puissance	Réf.
M 4	10	900 N.	MB-850
M 6	10	3400 N.	MB-851
M 8	10	3600 N.	MB-853
M 10	10	8900 N.	MB-855
M 12	8	18700 N.	MB-512
M 16	4	26700 N.	MB-514

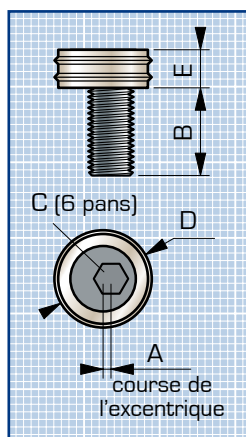


Vendu par quantité **i**

## KOPAL



**Implantation** : réaliser des taraudages correspondant à la vis des crampons.

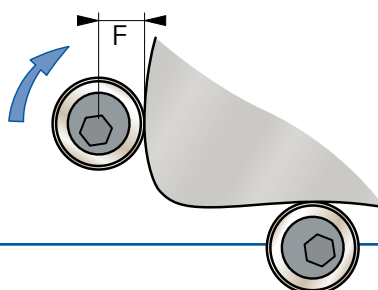


### Crampon de serrage Cylindrique à vis

Vis	A	B	C	D	E	F	Puissance	Qté.	Réf.
M 10	1.52	19	7	20.6	6.35	10.15	8900 N.	8	MB-020
M 12	2.03	23	8	25.4	9.5	12.7	17800 N.	8	MB-022
M 16	2.54	29	12	30.3	12.7	15.0	26700 N.	4	MB-026

Livré avec vis excentrique

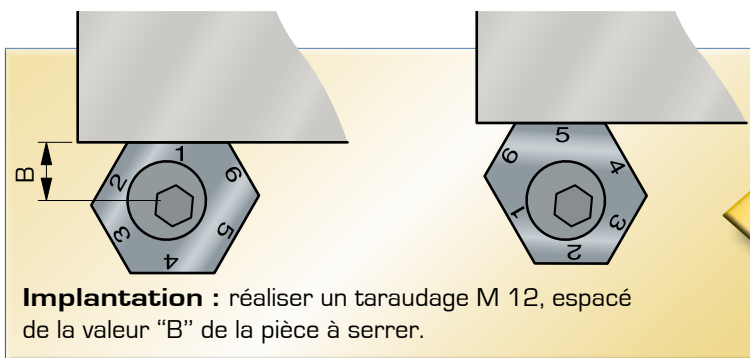
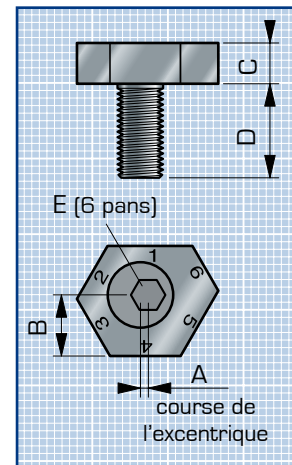
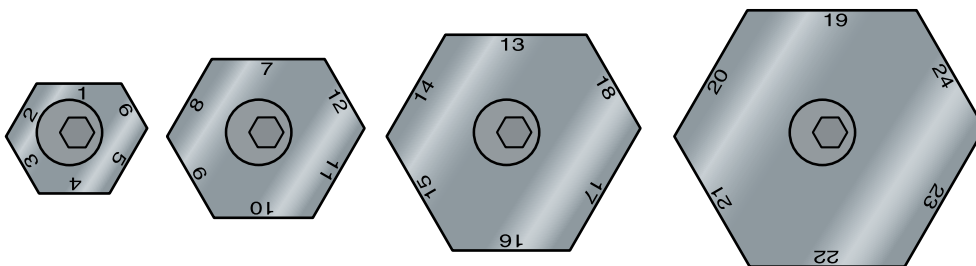
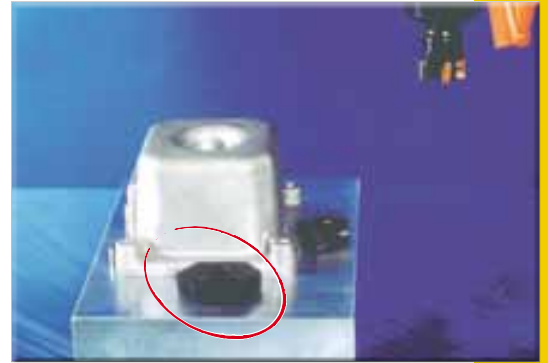
L'élément de contact cylindrique assure une bonne prise sur des pièces rayonnées ou de fonderie.



# Brides à excentrique

## montage spécifique

Les 6 faces de contact de l'hexagone sont à des distances différentes par rapport à l'axe de la vis, Ce qui permet de serrer des pièces de dimensions différentes sans avoir à déplacer les brides.



**Implantation :** réaliser un taraudage M 12, espacé de la valeur "B" de la pièce à serrer.

**1,8 Tonne**  
18000 Newton

# KOPAL



### Crampon ajustable Hexagonale lisse

Vis	A	B	C	D	E	Puissance	Réf.
M 12	2.03	12 à 17	10	22.5	8	17800 N.	MB-701
M 12	2.03	18 à 23	10	22.5	8	17800 N.	MB-702
M 12	2.03	24 à 29	10	22.5	8	17800 N.	MB-703
M 12	2.03	30 à 35	10	22.5	8	17800 N.	MB-704

Livré avec vis excentrique, réf. MB-512 (voir page 102)

Vendu à l'unité

### Crampon ajustable Hexagonale striée

Vis	A	B	C	D	E	Puissance	Réf.
M 12	2.03	12 à 17	10	22.5	8	17800 N.	MB-711
M 12	2.03	18 à 23	10	22.5	8	17800 N.	MB-712
M 12	2.03	24 à 29	10	22.5	8	17800 N.	MB-713
M 12	2.03	30 à 35	10	22.5	8	17800 N.	MB-714

Livré avec vis excentrique, réf. MB-512 (voir page 102)



CRAMPONS DE SERRAGE